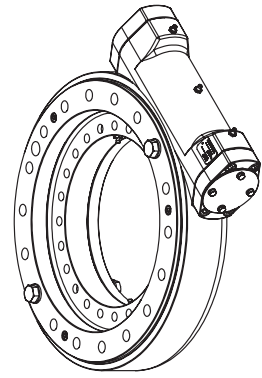
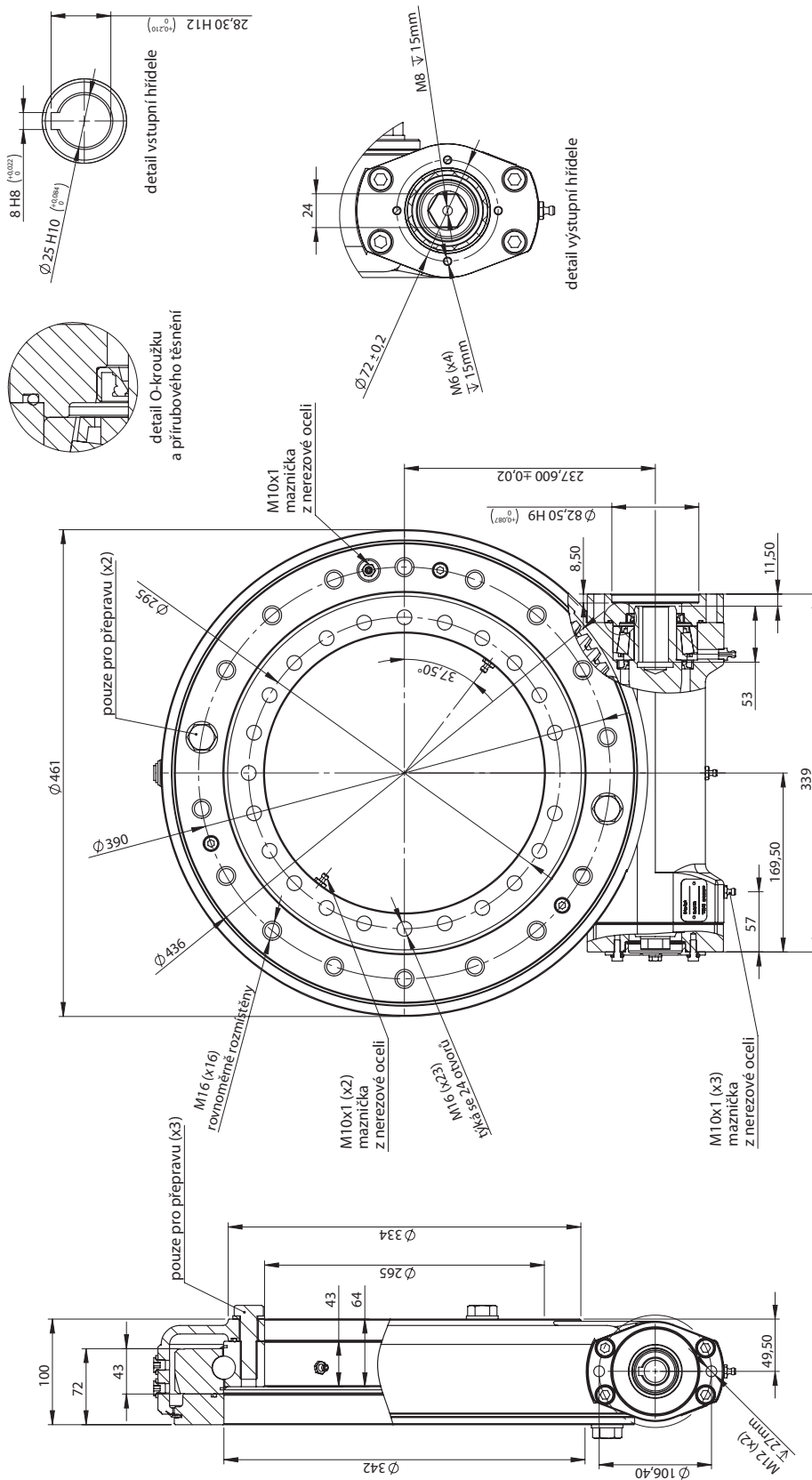
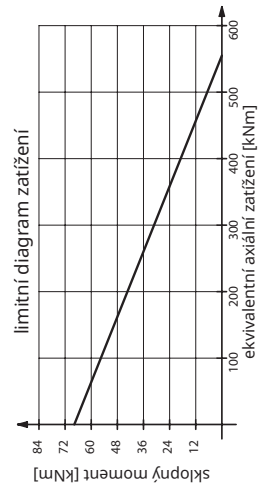


TGETN435-Z0-RM



Poznámky. Všechny polířené jednotky jsou předem namažány. Maximální výstupní rychlost 1 ot./min. (zatížen platí pro 10 000 pracovních hodin při 0,02 ot./min). Všechny šrouby DAKROMET ošetřeny.



hlavní parametry výkonu	
převodový poměr	85:1
účinnost	40 %
samosvornost převodovky	ano
vůle	< 0,17°
maximální točivý moment	12 308 Nm
nominální točivý moment	10 200 Nm
váha	64,42 kg
přídřovací moment	43,2 kNm
sklopný moment	67,8 kNm
radiální statické zatížení	222 kN
axiální statické zatížení	555 kN
radiální dynamické zatížení	117 kN
axiální dynamické zatížení	133 kN
drážkovaná hřídel	Ø25 mm